



# 新风换气机组 产品展示手册



专注行业  
品质见证



## 青岛奥利凯能源股份有限公司

地址：青岛市黄岛区明安路958号  
销售电话：0086-532-86765226  
服务电话：0086-532-86765678  
传真：0086-532-86765520  
邮箱：qdalk@126.com  
网址：www.alkkt.com  
客户热线：400-616-0117



本资料刊登的内容会因产品升级而有变化，届时恕不另行通知。一切以产品铭牌为准。  
202301版



中国·青岛

## Brief Introduction

### >> 企业简介

青岛奥利凯能源股份有限公司是一家集中央空调研发、生产、销售、安装、服务为一体的高新技术企业。

奥利凯能源股份十几年的专业研发、生产和销售团队，拥有先进的暖通行业技术、高智能实验室和行业一流的生产设备，优化与整合产品结构，研制了满液式螺杆机组，空气源热泵机组，水（地）源热泵机组，螺杆式、屋顶式、直膨式风冷系列机组，直流变频空调机组，恒温恒湿空调机组，离心式水冷冷水机组，组合式空调机组，风机盘管机组，吊顶式空气处理机组（吊顶式射流机组），立卧式空气处理机组，新风换气机组，空气净化机组，风机箱等二十几个系列上百种型号的中央空调产品，可广泛适用于几十万平方米到几十平方米的大、中、小型商用及家用空间。

奥利凯能源股份秉承“专注行业 品质见证”的企业理念，以“做中国实用型、环保型中央空调典范”为产品开发理念，以科技为先导，将环保低碳融入产品研发，不断在技术领域积累和挑战，达到国际先进水平，共获得发明及各种专利一百余项。公司先后同德国西门子、谷轮、丹佛斯、复盛等世界著名企业精诚合作，并同上海交通大学、天津大学、中国石油大学、山东科技大学等科研院所进行产学研联合，设计研发生产适合市场需求的中央空调系列产品。

奥利凯能源股份以保护环境为己任，坚持以人为本，拥有完善的质量、环境、安全管理体系，顺利通过了ISO9001质量管理体系认证、ISO14001环境管理体系认证以及ISO45001职业健康安全管理体系认证，所有产品皆通过国家权威认证，并获得全国工业产品生产许可证。

在未来市场竞争中，奥利凯能源股份始终以客户为中心、持续改进，凭质量赢信誉，以诚信赢市场，以创新求发展，以提供适合国内外市场需要的中央空调产品及服务为不悔追求。

## Contents

## 目录

### 新风换气机系列

- 01 高效除霾PM2.5
- 01 全热回收概念
- 02 全热交换器原理
- 02 命名规则
- 02 选型指南
- 04 机组特点
- 06 小型吊顶系列
- 07 中型吊顶系列
- 08 立式系列
- 09 带盘管型吊顶系列

### 风机箱系列

- 11 安装使用注意事项
- 12 命名规则
- 13 风机箱参数



## 高效除霾PM2.5

### ● 什么是PM2.5?

PM2.5是指大气中直径小于或等于2.5微米的颗粒物，也称为可入肺颗粒物。他的直径还不到人的头发丝粗细的1/10。虽然PM2.5只是地球大气成分中含量很少的组分，但它对空气质量和能见度等有重要的影响。与较粗的大气颗粒物相比，PM2.5粒径小，富含大量的有毒、有害物质且在大气中的停留时间长、输送距离远，因而对人体健康和大气环境质量的影响更大。

### ● PM2.5雾霾天气的形成

雾霾的形成，PM2.5难辞其咎。这种大小的颗粒物能突破人体鼻腔绒毛及痰液的阻隔，顺利进入支气管及肺泡，并被肺泡迅速吸收，不经过肝脏解毒而进入血液。PM2.5超标后，每增加10微克/立方米，医院心血管的急诊及死亡人数要增加6%-7%，高血压病的急诊要增加5%。

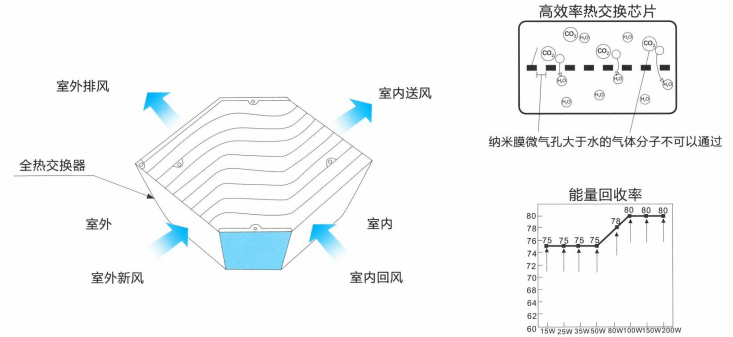
### ● 新风净化高效除霾

开窗通风，只要几分钟，室内PM2.5的指数就能达到室外水平。紧闭门窗，PM2.5会逐渐减少，但室内的空气质量（含氧量）会越来越差。其实PM2.5并没有真正减少，它被人体“过滤”了。

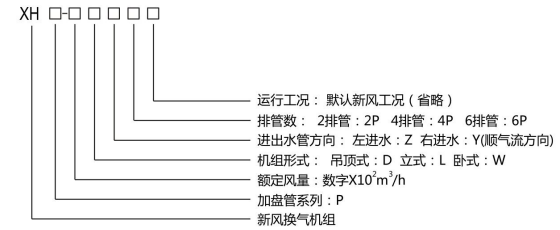
我公司高效除霾新风换气机组建议采用多级空气净化，初、中、高效、静电除尘四级空气过滤装置，PM2.5净化效率到达99.97%，也可根据客户需求选配过滤装置，真正实现不用开窗通风，就能随时进入清新洁净空气、保持室内空气24小时清新。



## 全热交换器原理

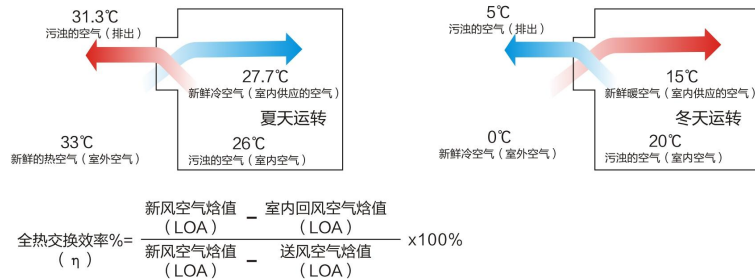


## 命名规则



## 全热回收概念

高科技纳米膜技术、水平逆向对流技术、抗静电维护技术、消声技术的应用，使新风换气机组突破了传统的热回收效率普遍低下的技术瓶颈，全热回收效率达到75%以上，排风中能量回收效率大幅度提高，使用户享受更经济实惠的新风。使用新风换气机，不仅能减少空调主机容量和设备一次性投资总量，还可以降低系统整体的运行费用。



## 选型指南

### ● 民用舒适性空调房间所需新风量

房间类型	不吸烟				少量吸烟		大量吸烟
	办公室	商场	计算机房	体育馆	病房	餐厅 酒吧 KTV 酒店 宾馆	会议室
每人所需新风量 (m³/h)	25-62	8.5-21	40-100	8-20	17-42	20-50	30-75
房间新风换气次数 (次/h)	1.56-3.90	1.06-2.66	2.5-6.25	0.5-1.25	1.06-2.65	1.25-3.13	1.88-4.69

备注：1、确定房间所需新风量时，应根据房间空间大小及室内人员数量综合考虑。根据上表推荐数据分别按“每人所需新风量”和“房间新风换气次数”计算出新风量数值，取二者中较大值，作为设备选型依据。

2、对于特殊行业，如医院（手术室、特护病房）、实验室、工业车间，按该行业相关设计规范确定所需新风量。



● 计算示例:

某计算机房面积 $S=60(m^2)$ ，净高 $h=3(m)$ ，人员 $n=10(人)$ ，若按每人所需新风量计算，取每人所需新风量 $q=70(m^3/h)$ ，则新风量 $Q_1=nq=10 \times 70=700(m^3/h)$ 。

若按房间新风换气次数计算，取房间新风换气次数 $p=5(次/h)$ 。

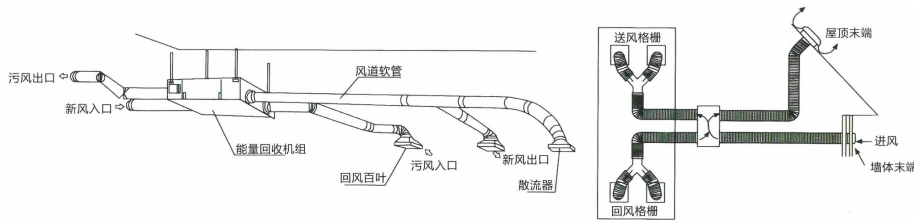
则新风量 $Q_2=ps=5 \times 60 \times 3=900(m^3/h)$ 。

由于 $Q_2 > Q_1$ ，故取 $Q_2$ （即 $900m^3/h$ ）作为设备选型参数数据。

● 不同类型建筑新风量标准

宾馆建筑类		娱乐建筑类		办公建筑类		居民建筑类	
房间类型	新风量 $m^3/h$	房间类型	新风量 $m^3/h$	房间类型	新风量 $m^3/h$	房间类型	新风量 $m^3/h$
宾馆/客房	30-50	练功房/健身房	60-80	一般办公室	30	一般别墅公寓	30
接待室	30-50	壁球/网球	40	高级办公室	30-50	高级别墅公寓	50
餐厅/宴会厅	15-30	棋牌室/台球室	40-50	会议/接待室	30-50	商场	15-25
咖啡厅	20-50	游泳池	50	电话总机室	30	病房	50
多功能厅	15-25	游戏机房	40-50	计算机房	30	教室	11-30
商务中心	10-20	休闲/餐厅	20	复印机房	30	展览馆	20-30
门厅/大堂	10	按摩室	30	实验室	20-30	影剧院	15-25
美容室	35	更衣室	30				
歌厅/ktv	30-50	酒吧	17-50				
舞厅	30	夜总会	20				

● 典型安装示意图



● 风道设计要求

- 1、要是设计的风道达到最低的风阻和噪音，新风出口与主机之间、排风出口与主机之间采用消声器或帆布软连接。
- 2、对于吊顶式机组，吊杆上必须安装弹簧减震器或橡胶减震器。
- 3、室内隐蔽吊装时，必须预留维护、检修口。
- 4、主机与主管风应该保持3-5度坡角，主机位置保持略高。
- 5、金属风管必须做保温处理。
- 6、PVC管、橡胶波纹管、铝箔石棉管、铝箔复合管自身具有保温性能，可直接安装使用。
- 7、风阀的安装：近端与末端处主管风与支管交接处必须安装风量调节阀，管道系统中间可以使用气流导流片或风量调节阀。
- 8、风管与风管要用法兰连接，连接法兰应加橡胶密封条。
- 9、选择风口开启位置：风口的开启原则上要均匀，保证室内各个地方的新风量和排风量能够得到平衡。
- 10、风口不易开在以下位置：风管的转弯处，风管的尾部，风管的变径处。

机组特点

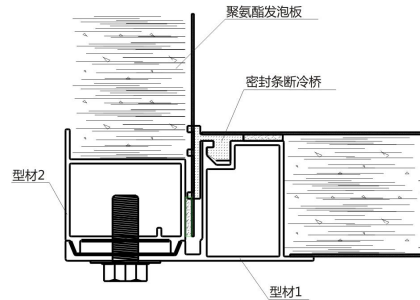
● 热回收效率高

热交换芯体料为全热交换纸，采用高科技纳米膜技术，水平逆向对流技术，突破了传统的热回收效率普遍低下的技术瓶颈，全热回收效率高达65-70%。



● 专利护航

箱体采用专利（如图）设计的高强度铝型材结构，精密的生产工艺，产品具备箱体强度高，可靠耐用；超低漏风率，漏风率优于国标要求；完全断桥设计，保温效果好。



专利号：ZL 2016 2 0371640.8

● 运行宁静 寿命长

风机叶轮叶片宽，噪音低，效率高，整体经过动平衡校正，运转平稳。电机采用知名品牌NSK轴承，使用寿命10万小时。专利设计聚氨酯密封箱体，隔音效果好。

● 空气过滤设计

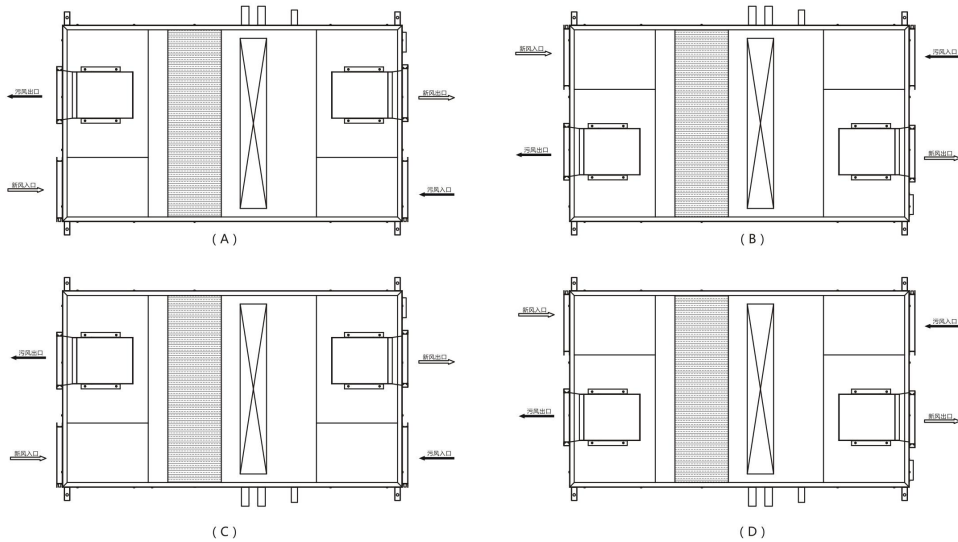
机组采用双层尼龙网过滤器，保证送入房间的空气洁净清新。过滤阻力小，可反复清洗，过滤效率不受影响。使用寿命长，性价比高。

● 安装灵活

机组采用完全对称型结构，新风口、排风口风量、风压完全相同，现场可根据实际情况互换新、排风口，将现场复杂的安装简单化。我公司还可以根据客户需要，设计生产非标准产品，最大限度地满足您的要求。

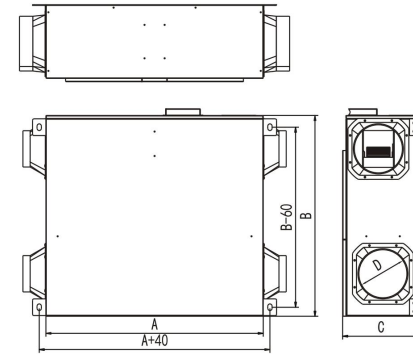
● 带盘管型新风换气机组

我公司在新风换气机组的基础上设计开发了带盘管型新风换气机组，在实现室内外双向换气的同时，解决了夏季制冷工况、冬季制热工况下冷热量不足的问题，一机两用，大大节省设备成本。我公司提供多种结构形式可供客户自由选择。



小型吊顶系列

● 外形尺寸图

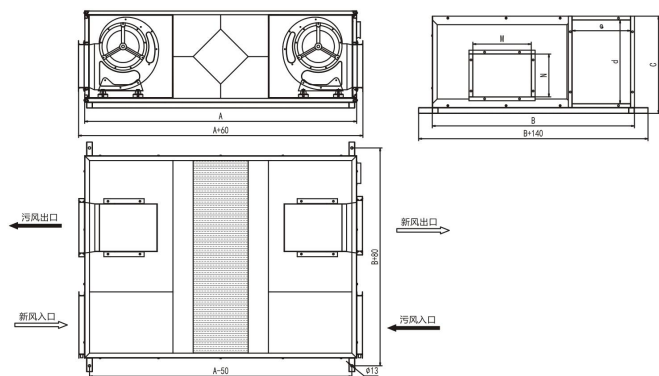


● 小型吊顶系列参数

型号	XH-2D	XH-3D	XH-4D	XH-5D	XH-6D	XH-8D
A	650	750	800	800	1000	1000
B	600	625	700	700	800	800
C	230	230	250	250	350	350
D	Φ150	Φ150	Φ200	Φ200	Φ200	Φ200
电源	220V/50Hz					
风量m <sup>3</sup> /h	250	300	400	500	600	800
机外静压Pa	50	60	70	80	80	100
温度回收效率%	制冷工况≥65 制热工况≥70					
焓回收效率%	制冷工况≥55 制热工况≥60					
电机功率(W)	22×2	95×2	110×2	185×2	100×2	150×2
噪音dB(A)	50	52	55	56	57	59
机组重量kg	20	25	40	43	50	55

## 中型吊顶系列

### ● 外形尺寸图

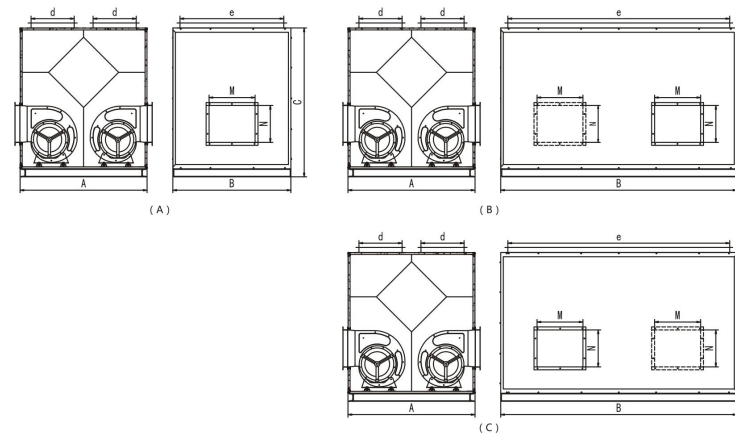


### ● 中型吊顶系列参数

型号	XH-10D	XH-15D	XH-20D	XH-25D	XH-30D	XH-40D	XH-50D	XH-60D	XH-80D
A	1400	1450	1450	1500	1550	1750	1950	2050	2150
B	1040	1040	1240	1240	1240	1240	1440	1640	1640
C	500	500	510	510	510	610	730	780	880
M	300	300	300	350	350	380	380	460	460
N	220	220	220	280	280	280	280	380	380
e	300	300	400	400	400	400	500	500	500
d	430	430	430	430	430	530	630	680	780
电源	380V/50Hz								
风量m <sup>3</sup> /h	1000	1500	2000	2500	3000	4000	5000	6000	8000
机外静压Pa	110	180	180	210	210	300	300	300	300
温度回收效率%	制冷工况≥65 制热工况≥70								
焓回收效率%	制冷工况≥55 制热工况≥60								
电机功率kW	0.18×2	0.32×2	0.32×2	0.45×2	0.55×2	1.0×2	1.0×2	1.5×2	1.8×2
噪音dB(A)	56	57	58	59	60	62	64	66	68
机组重量kg	85	88	100	105	110	130	170	215	235

## 大型立式系列

### ● 外形尺寸图



### ● 大型立式系列参数

型号	XH-40L	XH-50L	XH-60L	XH-80L	XH-100L	XH-120L	XH-150L	XH-180L	XH-200L
A	950	1200	1280	1280	750	750	800	800	900
B	840	840	990	1190	1840	2040	2340	2640	2640
C	1200	1400	1400	1500	1600	1600	1700	1700	1900
M	350	380	460	460	510	510	450	580	650
N	280	350	380	380	450	450	500	500	520
e	700	700	850	1050	1700	1900	2200	2500	2500
d	330	455	495	495	230	230	255	255	305
电源	380V/50Hz								
风量m <sup>3</sup> /h	4000	5000	6000	8000	10000	12000	15000	18000	20000
机外静压Pa	250	300	300	300	300	320	350	360	550
温度回收效率%	制冷工况≥65 制热工况≥70								
焓回收效率%	制冷工况≥55 制热工况≥60								
电机功率kW	0.75×2	1.0×2	1.5×2	1.8×2	2.2×2	3.0×2	6.0×2	6.0×2	7.5×2
噪音dB(A)	63	63	65	65	66	67	67	68	68
重量kg	150	210	270	300	350	410	550	570	670
结构	A				B或C				

## 带盘管型吊顶系列

### 带盘管新风换气机组(二排管)技术性能表

型号	额定风量 m <sup>3</sup> /h	机外静压 Pa	额定冷量kW		额定热量kW		电机功率kW		水流量L/S	水阻力kPa	机组噪声 dB(A)	机组重量 kg	运行重量 kg
			新风工况	新风工况	送风功率	排风功率	新风工况	新风工况					
XHP-10D	1000	110	7.85	11.58	0.32	0.18	0.4	3.3	≤56	105	108		
XHP-15D	1500	150	9.37	12.64	0.32	0.18	0.5	4.6	≤57	115	118		
XHP-20D	2000	180	12.62	17.52	0.45	0.32	0.6	8.1	≤58	145	148		
XHP-25D	2500	210	15.87	21.38	0.55	0.45	0.8	8.2	≤59	150	153		
XHP-30D	3000	250	19.05	25.83	0.55	0.55	0.9	8.2	≤60	165	169		
XHP-40D	4000	260	25.40	34.30	1.0	1.1	1.2	8.2	≤62	185	189		
XHP-50D	5000	250	34.43	46.34	1.0	1.1	1.6	11.9	≤64	265	272		
XHP-60D	6000	250	41.54	56.08	1.5	1.5	2.0	17.4	≤66	350	358		
XHP-80D	8000	250	53.04	71.58	1.8	1.5	2.5	18.8	≤68	410	421		

### 带盘管新风换气机组(四排管)技术性能表

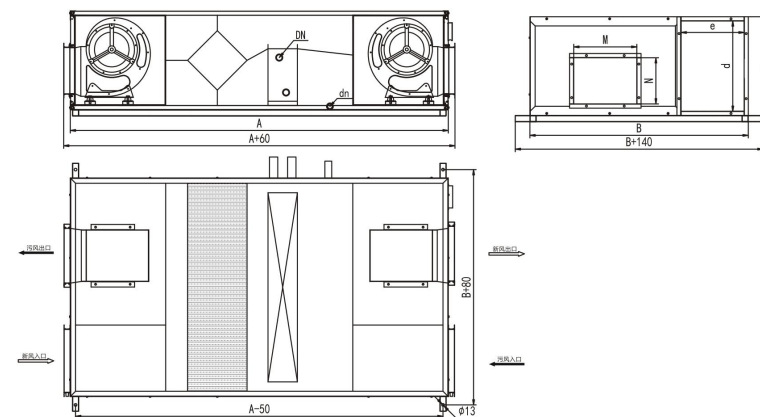
型号	额定风量 m <sup>3</sup> /h	机外静压 Pa	额定冷量kW		额定热量kW		电机功率kW		水流量L/S	水阻力kPa	机组噪声 dB(A)	机组重量 kg	运行重量 kg
			新风工况	新风工况	送风功率	排风功率	新风工况	新风工况					
XHP-10D	1000	110	15.19	19.46	0.32	0.18	0.65	9.7	≤55	110	114		
XHP-15D	1500	150	20.00	29.21	0.45	0.18	0.95	12.8	≤56	120	125		
XHP-20D	2000	180	26.58	38.43	0.55	0.32	1.32	15.9	≤57	150	155		
XHP-25D	2500	250	33.15	45.87	0.75	0.45	1.53	22.3	≤58	155	160		
XHP-30D	3000	210	39.72	56.61	0.75	0.55	1.93	34	≤59	170	176		
XHP-40D	4000	260	52.83	77.78	1.5	1.1	2.5	36.2	≤60	190	196		
XHP-50D	5000	250	68.68	91.74	1.5	1.1	3.08	45.9	≤62	275	283		
XHP-60D	6000	320	76.80	113.92	1.8	1.5	3.58	50.2	≤64	360	369		
XHP-80D	8000	320	99.27	148.46	2.2	1.5	4.85	55.7	≤66	420	433		

### 带盘管新风换气机组(六排管)技术性能表

型号	额定风量 m <sup>3</sup> /h	机外静压 Pa	额定冷量kW		额定热量kW		电机功率kW		水流量L/S	水阻力kPa	机组噪声 dB(A)	机组重量 kg	运行重量 kg
			新风工况	新风工况	送风功率	排风功率	新风工况	新风工况					
XHP-10D	1000	110	18.14	26.55	0.45	0.18	0.76	15.6	≤54	115	120		
XHP-15D	1500	150	24.59	40.31	0.55	0.18	1.18	18.1	≤55	125	130		
XHP-20D	2000	230	31.61	52.79	0.75	0.32	1.55	22.2	≤57	155	161		
XHP-25D	2500	210	39.51	63.35	0.75	0.45	1.95	26.4	≤58	160	166		
XHP-30D	3000	210	47.42	86.54	1.0	0.55	2.25	31.3	≤59	175	183		
XHP-40D	4000	260	63.22	98.81	1.5	1.1	3.13	35	≤60	195	204		
XHP-50D	5000	250	81.91	119.93	1.5	1.1	3.72	18.3	≤62	280	291		
XHP-60D	6000	280	98.18	148.76	1.8	1.5	4.63	22.7	≤64	370	383		
XHP-80D	8000	280	127.61	202.89	2.2	1.5	6.03	34.1	≤66	430	446		

备注：1、全新风工况指：供冷时，进风干球温度为35℃，进风湿球温度为28℃；供热时，进风干球温度为-5℃。  
2、因产品技术进步，数据会有变动，订货时请与公司技术部门确认。

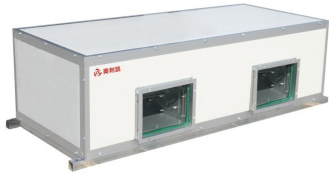
### 外形尺寸图



型号	XHP-10D	XHP-15D	XHP-20D	XHP-25D	XHP-30D	XHP-40D	XHP-50D	XHP-60D	XHP-80D	
A	1800	1850	1850	1900	1950	2150	2450	2550	2650	
B	1040	1040	1240	1240	1240	1240	1440	1640	1840	
C	500	500	510	510	610	710	780	780	880	
送风 (二排)	M	300	300	350	350	350	380	380	460	
	N	220	220	280	280	280	280	280	380	
送风 (四排)	M	300	300	350	350	350	380	380	460	
	N	220	220	280	280	280	350	350	450	
送风 (六排)	M	300	350	350	350	350	460	460	510	
	N	220	280	280	280	280	380	380	450	
排风	M	300	300	300	350	350	380	380	460	
	N	220	220	220	280	280	280	280	350	
e	300	300	400	400	400	400	500	500	500	
d	430	430	430	430	530	630	680	680	780	
DN	32				40				50	
dn					25					
电源					380V/50Hz					
温度回收效率%					制冷工况≥65 制热工况≥70					
焓回收效率%					制冷工况≥55 制热工况≥60					

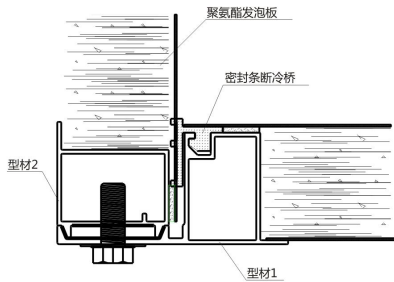


## 风机箱系列



FX系列风机箱的箱体采用专利（如图）设计的高强度铝型材结构，精密的生产工艺，产品具备箱体强度高，可靠耐用。专利化设计保证超低漏风率，漏风率高于国标要求。完全断桥设计，保温效果好。

奥利凯风机箱广泛应用于工矿企业、民用建筑、商业娱乐、文教卫生等行业的空调工程系统中送风、增压、排风用。具有体积小、重量轻、噪音低、操作简单、维修方便等优点。

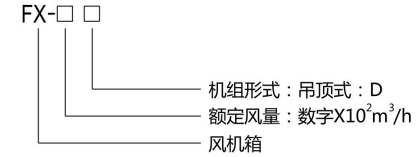


专利号：ZL 2016 2 0371640.8

## 安装使用注意事项

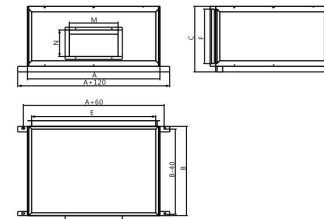
- 1、机组的四周均为0.8m以上的检修间距，以便过滤器抽出及机组检修。
- 2、通向室外的风管应保持坡度以防雨水倒灌。
- 3、吊顶支架需按规范制作安装，要求吊顶稳固、牢靠。立式、卧式机组应放置于平稳的基座上。
- 4、寒冷地区使用时，在机组的新风进口及风管处保温。
- 5、尽量避免安装地点有强烈热源及有异味的场合，如新风或排风有少量异味，可在机组中选配活性炭过滤器。
- 6、机组的出风口与风道间应用软接管连接，以避免产生附加噪音。与机组连接的风道的重量不得由机组承受。
- 7、机组的供电电源为220V, 50Hz 或380V, 50Hz，应先检查电源电压，符合要求后方可与电机相连，连通后先点动电机，检查风机转向是否正常，如转向相反，应停机调整电源，然后将电源正式接好。
- 8、电机应接在有保护装置的电源上，机壳应可靠接地，电机功率大于等于15kw时应实施降压启动。
- 9、机组应由专人管理，应经常检查风机运行情况，如有情况及时排除。

## 命名规则

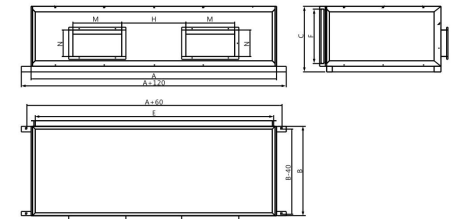


## 风机箱参数

### ● 外形尺寸图



FX-10~FX-100D



FX-20x2D~FX-100x2D

### ● 外形尺寸

机组型号	机组尺寸			回风口尺寸		出风口尺寸		
	A	B	C	E	F	M	N	H
FX-10D	620	470	500	580	430	300	220	/
FX-15D	620	470	500	580	430	300	220	/
FX-20D	620	470	500	580	430	300	220	/
FX-25D	620	470	500	580	430	300	220	/
FX-30D	620	470	500	580	430	300	220	/
FX-40D	620	470	500	580	430	350	280	/
FX-50D	920	650	750	880	680	380	280	/
FX-60D	920	650	750	880	680	380	280	/
FX-80D	920	650	750	880	680	460	380	/
FX-100D	1070	700	850	1030	780	510	450	/
FX-20x2D	1320	470	500	1280	430	300	220	200
FX-25x2D	1320	470	500	1280	430	300	220	200
FX-30x2D	1320	470	500	1280	430	300	220	200
FX-40x2D	1320	470	500	1280	430	350	280	220
FX-50x2D	1700	650	750	1660	680	380	280	300
FX-60x2D	1700	650	750	1660	680	380	280	320
FX-70x2D	1700	650	750	1660	680	460	380	320
FX-80x2D	1700	650	750	1660	680	460	380	320
FX-90x2D	1920	700	860	1880	800	510	450	350
FX-100x2D	1920	700	860	1880	800	510	450	350

### ● 技术参数

机组型号	风量 $\text{m}^3/\text{h}$	机外静压Pa	电机功率kW	机组噪声dB(A)	机组重量kg
FX-10D	1000	250	0.18	$\leq 56$	33
FX-15D	1500	250	0.18	$\leq 56$	33
FX-20D	2000	300	0.32	$\leq 57$	35
FX-25D	2500	350	0.45	$\leq 58$	36
FX-30D	3000	300	0.55	$\leq 58$	36
FX-40D	4000	300	0.55	$\leq 60$	40
FX-50D	5000	350	1.1	$\leq 61$	53
FX-60D	6000	400	1.1	$\leq 62$	55
FX-80D	8000	450	1.5	$\leq 64$	65
FX-100D	10000	550	2.2	$\leq 66$	85
FX-20x2D	4000	300	0.32*2	$\leq 57$	64
FX-25x2D	5000	350	0.45*2	$\leq 58$	65
FX-30x2D	6000	300	0.55*2	$\leq 58$	65
FX-40x2D	8000	300	0.55*2	$\leq 60$	76
FX-50x2D	10000	350	1.1*2	$\leq 61$	92
FX-60x2D	12000	400	1.1*2	$\leq 62$	95
FX-70x2D	14000	450	1.5*2	$\leq 63$	132
FX-80x2D	16000	450	1.5*2	$\leq 63$	132
FX-90x2D	18000	550	2.2*2	$\leq 66$	185
FX-100x2D	20000	550	2.2*2	$\leq 66$	180

备注：因产品技术进步，数据会有变动，订货时请与公司技术部门确认。